

FIG.1

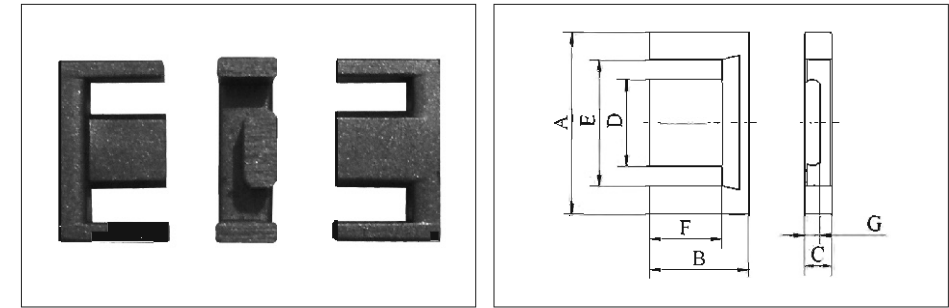


FIG.2

EM 型 / EM Core

型号 TYPE	图例 FIG.	尺寸 Dimensions (mm)							重量 g / PRS
		A	B	C	D	E	F	G	
EM12.4/6	1	12.4±0.2	6±0.2	4±0.1	5.15±0.15	9.65±0.25	4.6±0.2	2.2±0.1	
EM12.6/12.4/4	1	12.6±0.35	6.15+0.2/-0.1	4±0.2	5±0.2	9.9min	4.75+0.2/-0.1	2±0.2	
EM12.7/7A	1	12.7±0.25	6.85±0.15	3.3±0.15	6±0.1	9.0min	4.55±0.15	1.85±0.1	
EM13.4/6	1	13.4±0.2	6.05±0.15	3.5±0.15	6.8±0.1	10.4±0.2	3.9±0.15	1.8±0.1	
EM15/19/3.8	1	15±0.4	9.5±0.16	3.8±0.2	5.3±0.2	11±0.35	6.7±0.25	1.9±0.15	
EM17.5/15/5.2	1	17.5±0.3	7.5±0.2	5.2±0.2	6±0.15	12.7min	5.3±0.2	3.75±0.2	
EM20.5/9C	1	20.45±0.25	8.75±0.15	8±0.25	8.8±0.15	15.3min	6.35±0.15	4.4±0.15	
EM20.7/24.6/4.2B	2	20.7±0.4	12.3±0.1	4.15±0.15	10.2±0.15	15.5min	9.2±0.15	2.05±0.1	
EM21.5/21A	1	21.5±0.4	20.6±0.15	4.65±0.15	8.2±0.15	14.2min	17.65±0.15	2.9±0.1	
EM22.7/8A	1	22.9±0.35	7.75±0.15	10.2±0.2	7.5+0/-0.3	16.8+0.5/-0.1	4.4+0.25/-0.15	7.0+0/-0.3	

C1	Ae	Le	Amin	Ve	AL(±25%)				重量 g / PRS
					TP4	TP4A	TP4W	TPW33	
2.59	11.18	28.92	11.00	323.30	710	730	830	880	1.68
3.01	10.04	30.25	9.40	303.70	590	600	690	730	1.70
2.43	11.95	29.03	11.10	346.90	710	730	840	880	1.91
2.21	12.07	26.68	10.50	322.00	710	728	830	870	1.73
3.00	12.82	38.59	10.07	494.70	530	548	640	680	3.14
1.59	22.91	36.32	22.50	832.10	1240	1280	1480	1570	4.30
1.10	38.79	42.80	38.40	1660.30	1880	1940	2270	2420	8.45
2.58	20.91	53.95	19.92	1128.10	820	850	1000	1070	6.10
3.21	26.83	86.25	23.78	2314.00	670	700	840	900	7.18
0.66	58.61	38.85	50.35	2276.90	2650	2730	3170	3370	12.00

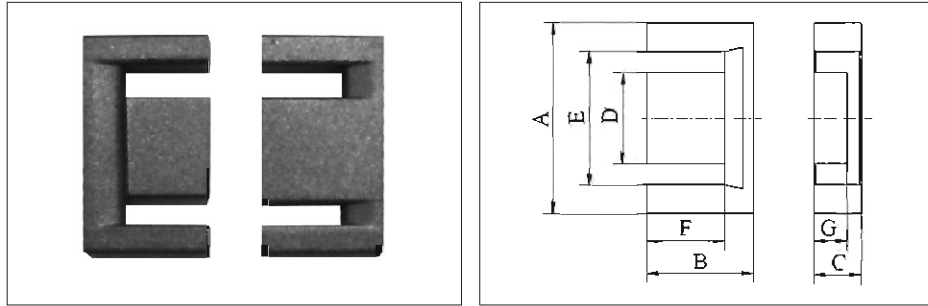


FIG.1

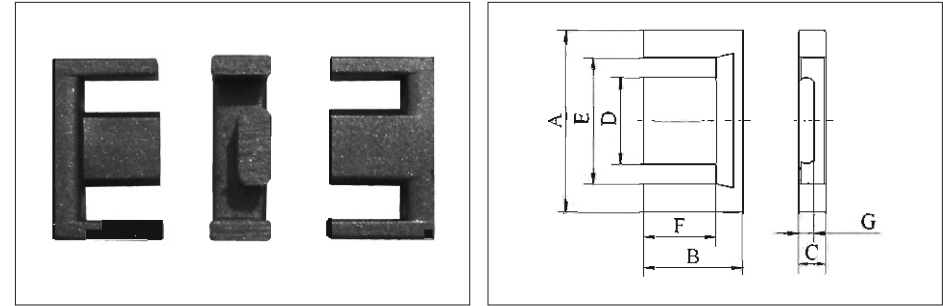


FIG.2

EM 型 / EM Core

型号 TYPE	图例 FIG.	尺寸 Dimensions (mm)						
		A	B	C	D	E	F	G
EM37.7/35.6/7.6	1	37.7±0.65	17.8±0.2	7.6±0.25	18.8±0.3	29.5±0.6	13.3±0.2	3.4±0.2

C1	Ae	Le	Amin	Ve	AL(±25%)				重量 g / PRS
					TP4	TP4A	TP4W	TPW33	
1.29	64.00	84.00	62.32	5345.00	1800	1860	2240	2410	28.50